



B-1500

HIGH SPEED BURNISHER

Model: 545401

PARTS & OPERATING MANUAL



Thank you for purchasing a Pacific Floorcare product. Carefully inspect all components for freight damage. If such damage is discovered, file a "CONCEALED DAMAGE REPORT" immediately with the delivering carrier.

Read this manual carefully and keep it near the machine, protected from liquids and other damaging substances. Failure to follow the instructions may result in injury or damage to equipment and property.


The contents of this manual are based on the latest product information available at the time of publication. Pacific Floorcare reserves the right to make changes or improvements without being obliged to apply changes to the machines previously sold.

New manuals can be downloaded from: www.pacificfloorcare.com/manuals

IMPORTANT SAFETY INSTRUCTIONS


To ensure the safe operation of this machine, you must read and understand all warnings and instructions in this book. If you do not understand, ask your supervisor.

 **WARNING: INDICATES A POTENTIALLY HAZARDOUS SITUATION WHICH, IF NOT AVOIDED, COULD RESULT IN DEATH OR SERIOUS INJURY.**

 **WARNING: Do not use the machine without reading the instruction sheet.**

 **WARNING: To reduce the risk of fire, electric shock, or injury:**

1. You must be trained to operate this machine. This machine is to be operated for its intended use only.
2. This machine is not intended for use by persons (including children) with reduced physical, sensory or mental capabilities, or lack of experience and knowledge, unless they have been given supervision or instruction concerning use of the machine by a person responsible for their safety.
3. Children should be supervised to ensure that they do not play with the machine.
4. Do not operate this machine unless it is completely assembled.
5. Always use a three-wire electrical system connected to the electrical ground. For maximum protection against electrical shock, use a circuit that is protected by a ground fault circuit interrupter. Consult your electrical contractor.
6. To prevent electric shock, always remove the electrical plug from the electrical outlet before doing any repairs or maintenance and when leaving the machine unattended.
7. To prevent electric shock, keep the machine surface dry. Do not subject to rain. Store the machine in a dry building area. Clean the machine with a dry cloth only.
8. Machines can cause an explosion when near flammable materials and vapors. Do not use this machine with or near fuels, grain dust, solvents, thinners, or other flammable materials. Do not use flammables to clean this machine.
9. A qualified or authorized person must do maintenance and repairs.
10. To prevent damage to the power cord, do not move this machine over the power cord. Always lift the power cord over the machine. Do not pull or carry cord, use cord as a handle, close a door on cord, or pull cord around sharp edges or corners. Keep cord away from heated surfaces.
11. Do not use with damaged cord or plug. If the machine is not working as it should, has been dropped, damaged, left outdoors, or dropped into water, bring it to a service center.

 **WARNING:** This machine has been designed for use with the pad driver and pads specified by the manufacturer. The fitting of other pad drivers may affect its safety.

CONSIGNES DE SÉCURITÉ IMPORTANTES


Pour assurer la sécurité de cette machine, vous devez lire et comprendre tous les avertissements et instructions de ce livre. Si vous ne comprenez pas, demandez à votre superviseur.

 **AVERTISSEMENT: Indique une situation potentiellement dangereuse qui, si non évitée, pourrait entraîner la mort ou des blessures.**

 **AVERTISSEMENT: Ne pas utiliser la machine sans la lecture de la feuille d'instruction.**

 **AVERTISSEMENT: Pour réduire le risque d'incendie, de choc électrique ou de blessure:**

1. Vous devez être formé à utiliser cette machine. Cette machine doit être exploitée pour son utilisation prévue seulement.
2. Cette machine est pas destinée à être utilisée par des personnes (y compris les enfants) ayant un handicap physique réduite, sensorielles ou mentales, ou le manque d'expérience et de connaissances, à moins qu'ils aient été supervisées ou instructions concernant l'utilisation de la machine par une personne responsable de leur sécurité.
3. Les enfants doivent être surveillés pour s'assurer qu'ils ne jouent pas avec la machine.
4. Ne pas faire fonctionner cette machine si elle n'est pas complètement assemblée.
5. Toujours utiliser un système électrique à trois fils reliée à la masse électrique. Pour une protection maximale contre les chocs électriques, utilisez un circuit protégé par un disjoncteur de fuite de terre. Consultez votre entrepreneur en électricité.
6. Pour éviter un choc électrique, toujours retirer la fiche électrique de la prise électrique avant de faire des réparations ou entretien et avant de quitter la machine sans surveillance.
7. Pour éviter un choc électrique, garder la surface de sécher à la machine. Ne pas exposer à la pluie. Entrez la machine dans une zone de construction à sec. Nettoyez l'appareil avec un chiffon sec.
8. Les machines peuvent provoquer une explosion quand près matériaux et les vapeurs inflammables. Ne pas utiliser cette machine avec des carburants, de la poussière de grain, des solvants, des diluants ou d'autres matériaux inflammables ou à proximité. Ne pas utiliser de produits inflammables pour nettoyer la machine.
9. Une personne qualifiée ou autorisée doit faire l'entretien et les réparations.
10. Pour éviter d'endommager le cordon d'alimentation, ne pas déplacer la machine sur le cordon d'alimentation. Soulevez toujours le cordon d'alimentation de la machine. Ne pas tirer ou transporter cordon, utiliser le cordon comme une poignée, fermer une porte sur le cordon ou tirer le cordon autour de coins pointus. Garder le cordon loin des surfaces chauffées.
11. Ne pas utiliser si le cordon ou la fiche est endommagé. Si la machine ne fonctionne pas comme il se doit, a été endommagé, laissé à l'extérieur ou s'il est tombé dans l'eau, amener à un centre de service.

 **AVERTISSEMENT:** Cette machine a été conçue pour être utilisée avec le pilote de la tablette et des plots spécifiée par le constructeur. Le montage d'autres pilotes de la tablette peut affecter sa sécurité.

Grounding Instructions

This machine must be grounded. If it should malfunction or break down, grounding provides a path of least resistance for electric current to reduce the risk of electric shock. This machine is equipped with a cord having an equipment-grounding conductor and grounding plug. The plug must be inserted into an appropriate outlet that is properly installed and grounded in accordance with all local codes and ordinances.

WARNING - Improper connection of the equipment-grounding conductor can result in a risk of electric shock. Check with a qualified electrician or service person if you are in doubt as to whether the outlet is properly grounded. Do not modify the plug provided with the machine. If it will not fit the outlet, have a proper outlet installed by a qualified electrician.

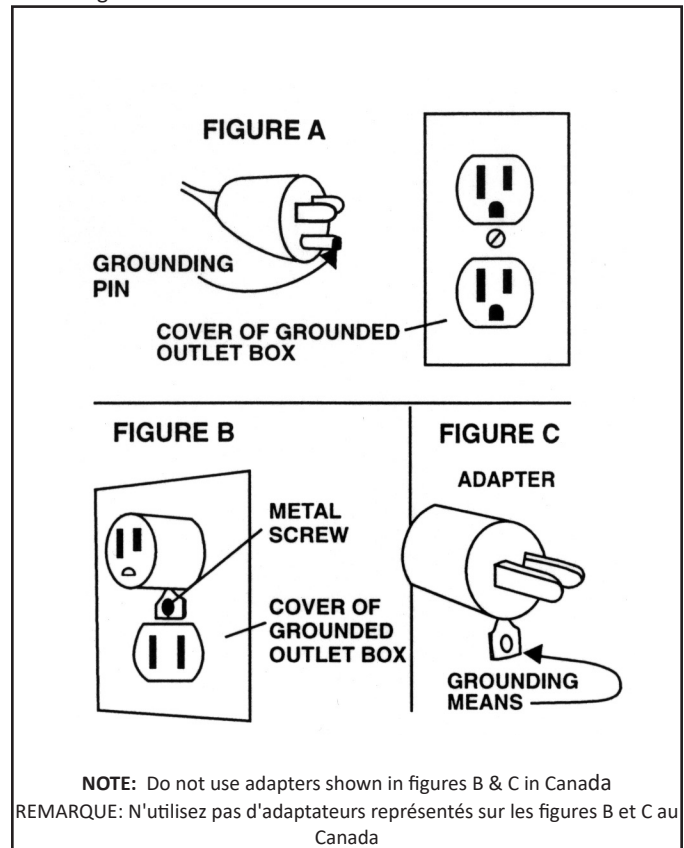
This machine is for use on a nominal 120-volt circuit, and has a grounded plug that looks like the plug illustrated in figure A. A temporary adapter that looks like the adapter illustrated in figures B and C may be used to connect this plug to a 2-pole receptacle as shown in figure B if a properly grounded outlet is not available. The temporary adapter should be used only until a properly grounded outlet (figure A) can be installed by a qualified electrician. The green colored rigid ear, lug, or the like extending from the adapter must be connected to a permanent ground such as a properly grounded outlet box cover. Whenever the adapter is used, it must be held in place by a metal screw.

NOTE: In Canada, the use of a temporary adapter is not permitted by the Canadian Electrical Code

EXTENSION CORDS

Use only three-wire 12/3 or larger gauge approved extension cords that have three-prong grounding type plugs and three-pole receptacles that accept the appliance's plug. Replace or repair any damaged cords or plugs.

When servicing, refer to authorized person only. Use only identical replacement parts.



Instructions de mise

Cette machine doit être mise à la terre. En cas de dysfonctionnement ou de panne, la terre fournit un chemin de moindre résistance pour le courant électrique afin de réduire le risque de choc électrique. Cette machine est équipée d'un cordon avec un conducteur de mise à la terre et la terre prise. La fiche doit être branchée dans une prise appropriée qui est bien installée et mise à la terre conformément à tous les codes et règlements locaux.

AVERTISSEMENT - Un mauvais raccordement du conducteur de mise à la terre peut entraîner un risque de choc électrique. Consultez un électricien ou d'entretien qualifié si vous avez des doutes quant à savoir si la prise est correctement mise à la terre. Ne pas modifier la fiche fournie avec l'appareil. Si elle n'entre pas dans la prise, faites installer une prise adéquate par un électricien qualifié.

Cette machine doit être utilisée sur un circuit nominal de 120 volts, et dispose d'une prise de terre qui ressemble à celle illustrée à la figure A. Un adaptateur temporaire qui ressemble à l'adaptateur illustré sur les figures B et C peut être utilisé pour brancher cette fiche à un réceptacle 2 pôles comme le montre la figure B, si une prise correctement mise à la terre n'est pas disponible. L'adaptateur temporaire ne doit être utilisé que jusqu'à ce qu'une prise de terre (figure A) peut être installée par un électricien qualifié. L'oreille rigide de couleur verte, patte, ou qui dépasse de l'adaptateur doit être connecté à une terre permanente comme un couvercle de boîte de sortie mise à la terre. Chaque fois que l'adaptateur est utilisé, il doit être maintenu en place par une vis en métal.

REMARQUE : Au Canada, l'utilisation d'un adaptateur temporaire n'est pas autorisée par le Code canadien de l'électricité

RALLONGES

Utilisez seulement trois fils 12/3 ou plus de calibre approuvé rallonges qui ont trois broches bouchons de type mise à la terre et les réceptacles de trois pôles qui acceptent la prise de l'appareil. Remplacer ou réparer les cordons ou les prises endommagées.

Lors de l'entretien, reportez-vous à la personne autorisée seulement. Utilisez uniquement des pièces de rechange identiques.

OPERATING PROCEDURES

WARNING! For the safe operation of this machine follow the instructions given in this manual and the training given by your supervisor. Failure to do so can result in personal injury and/or damage to machine and property!

DO NOT OPERATE MACHINE IN AN EXPLOSIVE ENVIRONMENT!

This machine is intended for commercial use. THESE UNITS ARE NOT INTENDED FOR SPRAY BUFFING. USING THEM IN THIS APPLICATION WILL VOID WARRANTY.

PREPARATION

To prepare the machine for operation, make sure it is of correct voltage and properly assembled.

Your new floor machine operates in a straight-line forward motion, rather than the normal side-to-side motion of a conventional single disc machine. Be prepared by having your floor area cleared and ready for the fast action of a burnisher. Prepare the floor area by sweeping, dusting or mopping as needed. Check the proper application recommendations and procedures found on the label of your finish container. IF IN DOUBT, CALL YOUR SUPERVISOR.

WARNING! NEVER USE THIS MACHINE WITH FLAMMABLE OR EXPLOSIVE MATERIAL!

For Burnishing: Select the correct, clean floor pad (your supplier can help you). The lighter color floor pads (buff or white) are normally used for the burnishing procedure.

NEVER OPERATE THE MACHINE WITHOUT THE FLOOR PAD INSTALLED!

It is very important to select clean, dry pads of uniform thickness. Pads with high or low sections, or hard or soft spots are unacceptable. Pads of open weave are recommended; because close weaves tend to load up fast, bog down the machine, cause circuits to overload and generally give poor results.

Unplug the machine from the wall outlet and then tip the machine back to expose the pad driver. Remove the pad center lock ring. Carefully center the pad onto the pad driver and secure with the locking ring. Check for level, centering and flatness.

PROCÉDURES D'EXPLOITATION

ATTENTION! Pour la sécurité de fonctionnement de cette machine suivre les instructions données dans ce manuel et la formation dispensée par votre superviseur . Ne pas le faire peut entraîner des blessures et / ou des dommages à la machine et à la propriété personnelle !

N'utilisez pas la machine dans un environnement explosif !

Cette machine est destinée à une utilisation commerciale . Ces unités sont PAS DESTINÉS AUX SPRAY BUFFING. De les utiliser dans cette application va annuler la garantie.

PRÉPARATION

Pour préparer la machine pour l'opération , assurez-vous qu'il est de bonne tension et correctement assemblé .

Votre nouvelle machine au sol fonctionne dans un mouvement vers l'avant en ligne droite, plutôt que le mouvement normal d'un côté à-côté d'une machine conventionnelle de disque unique. Soyez prêt en ayant votre surface de plancher effacé et prêt pour l'action rapide d'une polisseuse. Préparer la surface de plancher par balayage, époussetage ou éponger si nécessaire. Vérifiez les recommandations et les procédures d'application appropriées figurant sur l'étiquette de votre récipient d'arrivée. EN CAS DE DOUTE, appelez votre superviseur.

ATTENTION! NE JAMAIS UTILISER CETTE MACHINE avec des matériaux inflammables ou explosifs !

Pour brunissage: Sélectionnez le pad de plancher correcte, propre (votre fournisseur peut vous aider). Les tapis de sol de couleur plus claire (de couleur chamois ou blanc) sont normalement utilisés pour l'opération de rodage.

NE JAMAIS UTILISER LA MACHINE SANS LE TAPIS DE SOL INSTALLÉ!

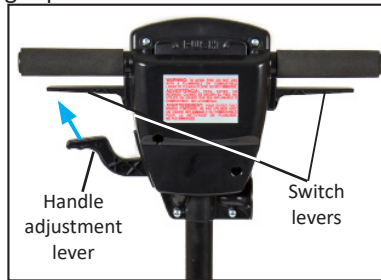
Il est très important de choisir les plaques propres et secs d'une épaisseur uniforme. Pads avec des sections élevées ou basses, ou des taches dures ou molles sont inacceptables. Tapis de tissage ouvert sont recommandés; parce proches tissus ont tendance à charger rapide, enliser la machine, provoquent circuits de surcharger et généralement donnent de mauvais résultats.

Débranchez l'appareil de la prise murale, puis basculer la machine arrière pour exposer le pilote de la tablette. Retirer la bague de verrouillage de centre de pad. Centrer soigneusement le tampon sur le pilote de la tablette et le fixer avec la bague de verrouillage. Vérifiez le niveau, le centrage et la planéité.

OPERATING PROCEDURES

OPERATION

Plug the machine's power cable into a properly grounded outlet (see Safety Instructions). Next, adjust the handle height to a comfortable position by pulling up on the handle adjustment lever as shown below. The machine will not start when the handle is in the upright position.



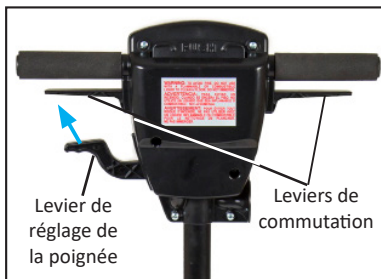
Once you have the handle height set to your preference and you are in the operators position, depress the handle slightly to elevate the pad from the floor. This is to avoid burning the floor on initial start up, before the operator is ready to move forward. Press in on the Safety Lock button with your thumbs and start the machine by depressing either the left, right or preferably both switch levers.

When you're ready to move forward, lower the machine head and pad to the floor and proceed forward in a straight line, at a steady pace.

PROCÉDURES D'EXPLOITATION

FONCTIONNEMENT

Branchez le câble d'alimentation de l'appareil dans une prise de terre (voir Consignes de sécurité). Ensuite, ajuster la hauteur de la poignée à une position confortable en tirant sur le levier de réglage de la poignée comme indiqué ci-dessous. La machine ne démarre pas lorsque la poignée est dans la position verticale.



Une fois que vous avez la hauteur de la poignée mis à votre préférence et vous êtes dans la position de l'opérateur, appuyer légèrement la poignée pour élever le pavé de la chaussée. Ceci est pour éviter de brûler le plancher sur le démarrage initial, avant que l'opérateur est prêt à aller de l'avant. Appuyez sur le bouton de verrouillage de sécurité avec vos pouces et démarrez la machine en appuyant soit à gauche, à droite ou de préférence les deux leviers de commutation.

Lorsque vous êtes prêt à aller de l'avant, abaissez la tête de la machine et le pad à l'étage et de procéder avant dans une ligne droite, à un rythme soutenu.

OPERATING PROCEDURES

MAINTENANCE

AFTER EACH USE: Store the machine in a clean dry area. Wipe the entire machine and cord down with a clean cloth. Remove the pad and clean thoroughly. Wrap the machine's electrical cord onto the handles and the cord hook provided. CHECK the cord and plug for nicks, cuts or damage. Report these to your supervisor for correction.

WARNING! Always disconnect the machine's electrical plug from the electrical outlet before performing any service, maintenance, pad changing or inspection of the machine.

MOTOR: The motor is lubricated for life under normal use. No oiling or greasing is necessary. However, if the machine is used in dusty areas, the motor should be cleaned. Blowing the motor out with compressed air is suggested. Keeping the motor clean will allow the clear passage of air for ventilation and prevent overheating.

BELT TENSION: Proper belt tension is important for smooth operation and belt life. Check the belt tension and have no more than a 1/8-inch deflection. If adjustment is needed, loosen the four (4) motor mounting bolts. Then move the motor and retighten the four (4) motor mounting bolts.

CARBON BRUSH INSPECTION: Long life, 3000-hour carbon brushes are installed in the motor. The machine is also equipped with a carbon brush wear indicator light to signal when a carbon brush change is required.

PROCÉDURES D'EXPLOITATION

ENTRETIEN

Après chaque utilisation: Stocker la machine dans un endroit propre et sec. Essuyez l'ensemble de la machine et le cordon avec un chiffon propre. Retirez le tampon et nettoyez soigneusement. Enroulez le cordon électrique de la machine sur les poignées et le crochet de cordon fourni. Vérifiez le cordon et branchez pour entailles, des coupures ou des dommages. Les signaler à votre superviseur pour la correction.

ATTENTION! Toujours débrancher la fiche électrique de la machine de la prise électrique avant d'effectuer tout service, la maintenance, changement de tampon ou inspection de la machine.

MOTEUR: Le moteur est lubrifié à vie en utilisation normale. Aucune lubrification ou graissage est nécessaire. Toutefois, si la machine est utilisée dans des endroits poussiéreux, le moteur doit être nettoyé. Souffler le moteur avec de l'air comprimé est suggéré. Garder le moteur propre permettra au passage libre de l'air pour la ventilation et éviter une surchauffe.

TENSION DE LA COURROIE: tension de la courroie est importante pour le bon fonctionnement et la vie de la courroie. Vérifiez la tension de la courroie et ne pas avoir plus d'une déviation 1/8 pouces. Si un réglage est nécessaire, desserrez les quatre boulons (4) de fixation moteur. Puis déplacer le moteur et resserrer les quatre boulons (4) de fixation moteur.

INSPECTION DE LA BROsse DE CARBONE: Longue durée de vie, brosses de carbone 3000 heures sont installés dans le moteur. La machine est également équipée d'un balai de charbon indicateur d'usure de lumière pour signaler quand un changement de balai de charbon est nécessaire.

APPLICATION DETAILS FOR PAD/BRUSH USE

For best cleaning results, use the appropriate pad/brush for your cleaning application. If you need help sourcing the appropriate pads/brushes for your application, please contact your sales representative or if this is unknown, contact your supervisor.

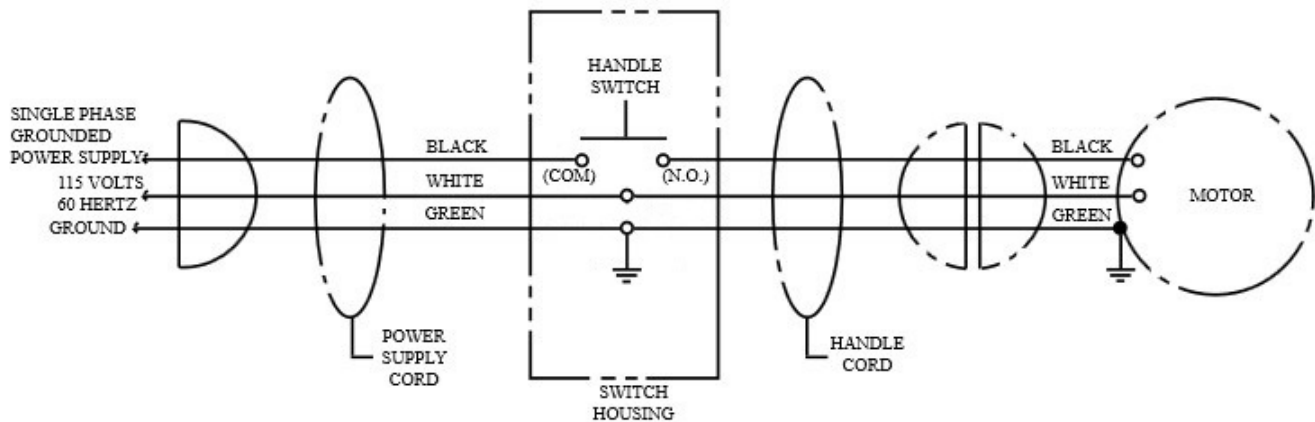
Pad/Brush Type	Used To
Burnishing	Removes black marks and restores gloss to floor finish

DÉTAILS DE LA DEMANDE POUR PAD / BROSSÉ UTILISATION

Pour obtenir les meilleurs résultats de nettoyage, utilisez le pad / brosse appropriée pour votre application de nettoyage. Si vous avez besoin d'aide sourcing des pads / brosses adaptées à votre demande, s'il vous plaît contacter votre représentant des ventes ou, si cela est inconnue, contactez votre superviseur.

Pad / Type de brosse	Habitué
Brunissage	Supprime les marques noires et restaure le brillant à la fin-de-chaussée

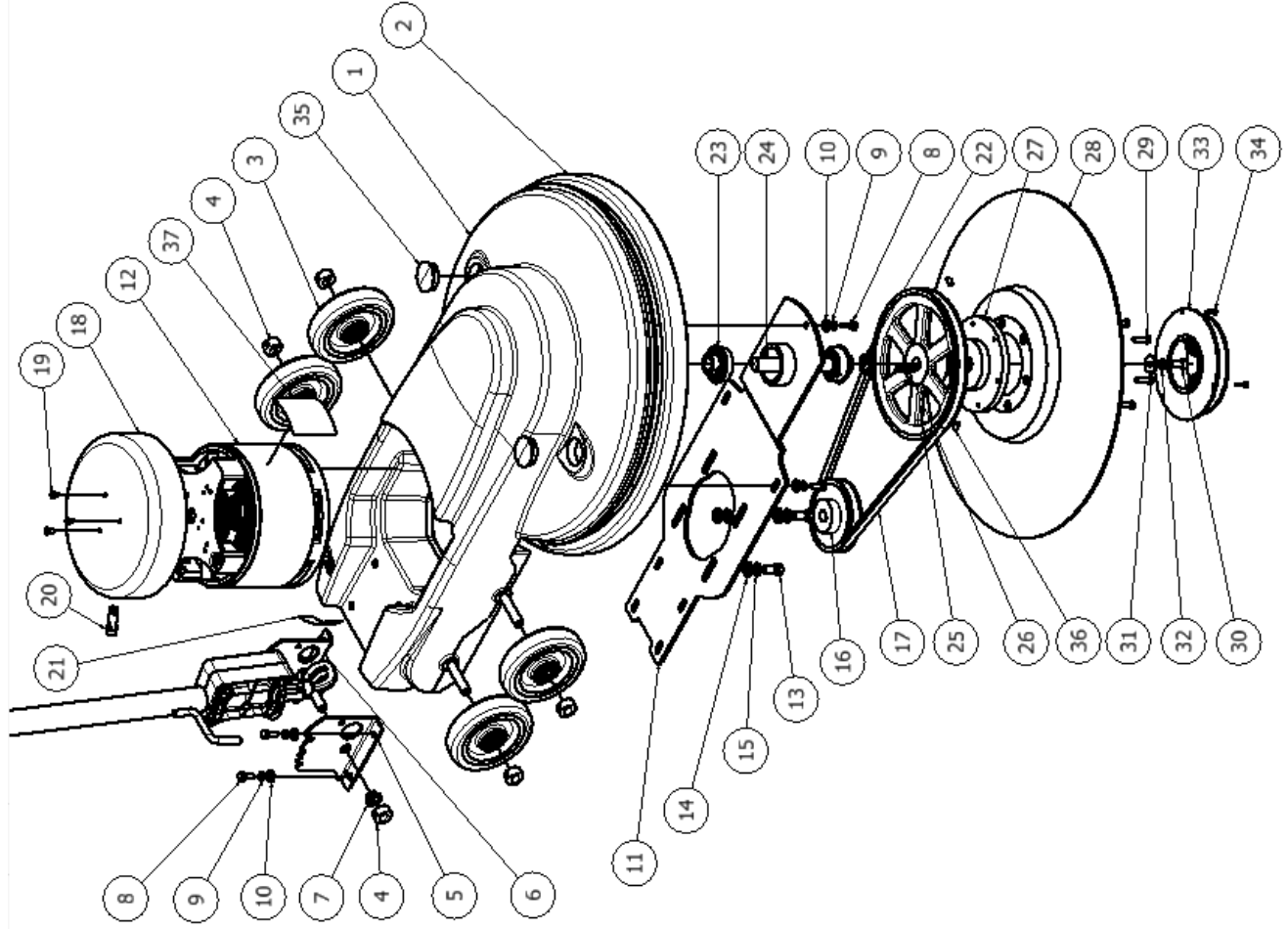
B-1500 BURNISHER - WIRING DIAGRAM



SUGGESTED SERVICE PART LISTING

DESCRIPTION	PART NUMBER	QTY
Bearing, sealed, press-in	902055	2
Belt	903047	1
Block, clamp, handle	531303	2
Breaker, circuit, 18 amp	501350	1
Brush kit, motor, carbon, 4-piece set	530902	1
Bumper, 20-inch	481203	1
Cord, electrical, 50-feet	908129	1
Cover, motor	502396	1
Driver, pad, 19-inch, flex	485904	1
Grip, handle	533701	2
Holder assm., pad	504471	1
Housing, front	534201	1
Housing, rear	534202	1
Motor	545202	1
Rectifier	911706	1
Switch, trigger, on/off	911561	1
Trigger, handle grip	539201	2
Trigger, handle position	539203	1
Wheels, 5-inch	529701	2

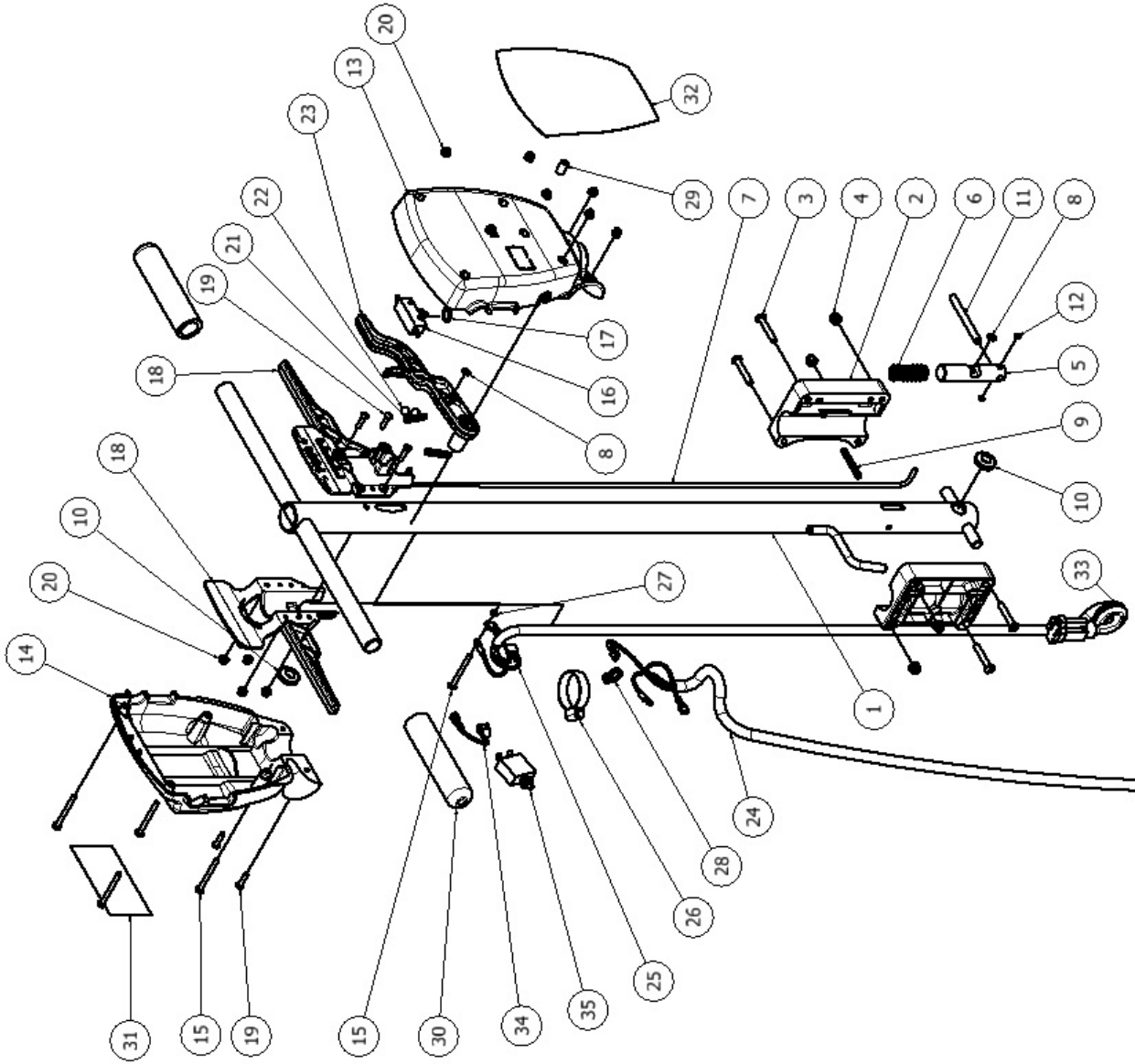
B-1500 BURNISHER - BASE ASSEMBLY



ITEM	QTY	PART NUMBER	DESCRIPTION
1	1	531306	BASE 20INCH BR-1500
2	1	481203	BUMPER GREY PX20
3	4	529701	WHEEL 5INCH URETHANE
4	6	542402	COLLAR, CLAMP, .50INCH
5	1	530803	BRACKET, HANDLE, RH
6	1	530804	BRACKET, HANDLE, LH
7	2	871101	BUSHING, FLANGE, .50IN
8	7	W189D	SCREW, HEX, 1/4-20 X .75, SS, PATCH
9	7	980002	WASHER, LOCK, SPLIT, .25
10	7	W104D	WASHER, FLAT, .25
11	1	530808	BRACKET MOTOR BURN W/ BRG
12	1	545202	MOTOR BURNISHER 1.5HP DC 115V
13	4	962348	SCREW HH 3/8-16 X 7/8
14	4	980003	WASHER, FLAT, .38
15	4	980009	WASHER, SPLIT LOCK, 3/8, SS
16	1	506980	PULLEY MOTOR
17	1	903047	BELT, AX-41 1500RPM
18	1	502396	COVER, MOTOR, BURNISHER
19	3	962015	SCREW 10-32X.375 PHP
20	1	505181	LIGHT-BRUSH INDICATOR WO
21	1	506340	LABEL-BRUSH INDICATOR
22	1	980780	WASHER, KEYED
23	2	902055	BEARING .75BORE SEALED PRESS-IN
24	1	507780	SHAFT DRIVE
25	1	506994	PULLEY PAD DRIVER 1500RPM
26	1	915001	KEY SQUARE .188 X .188 X 2.88
27	1	503382	FLANGE DRIVER PAD
28	1	485904	PAD ASSEMBLY FLEX DRIVER
29	6	962036	SCREW .25-20X1 FHP
30	1	962014	SCREW CAP SOCKET .31-18 X .75
31	1	980109	WASHER FLAT .31 X 1.0 ZINC
32	1	980094	WASHER, SPLIT LOCK, .31, SS
33	1	504471	HOLDER ASM PAD BIG MOUTH
34	3	962076	SCREW #8 X .62 PHP
35	2	546801	PLUG HOLE 1.25INCH
36	2	962042	SCREW .25-20X 0.5 SET

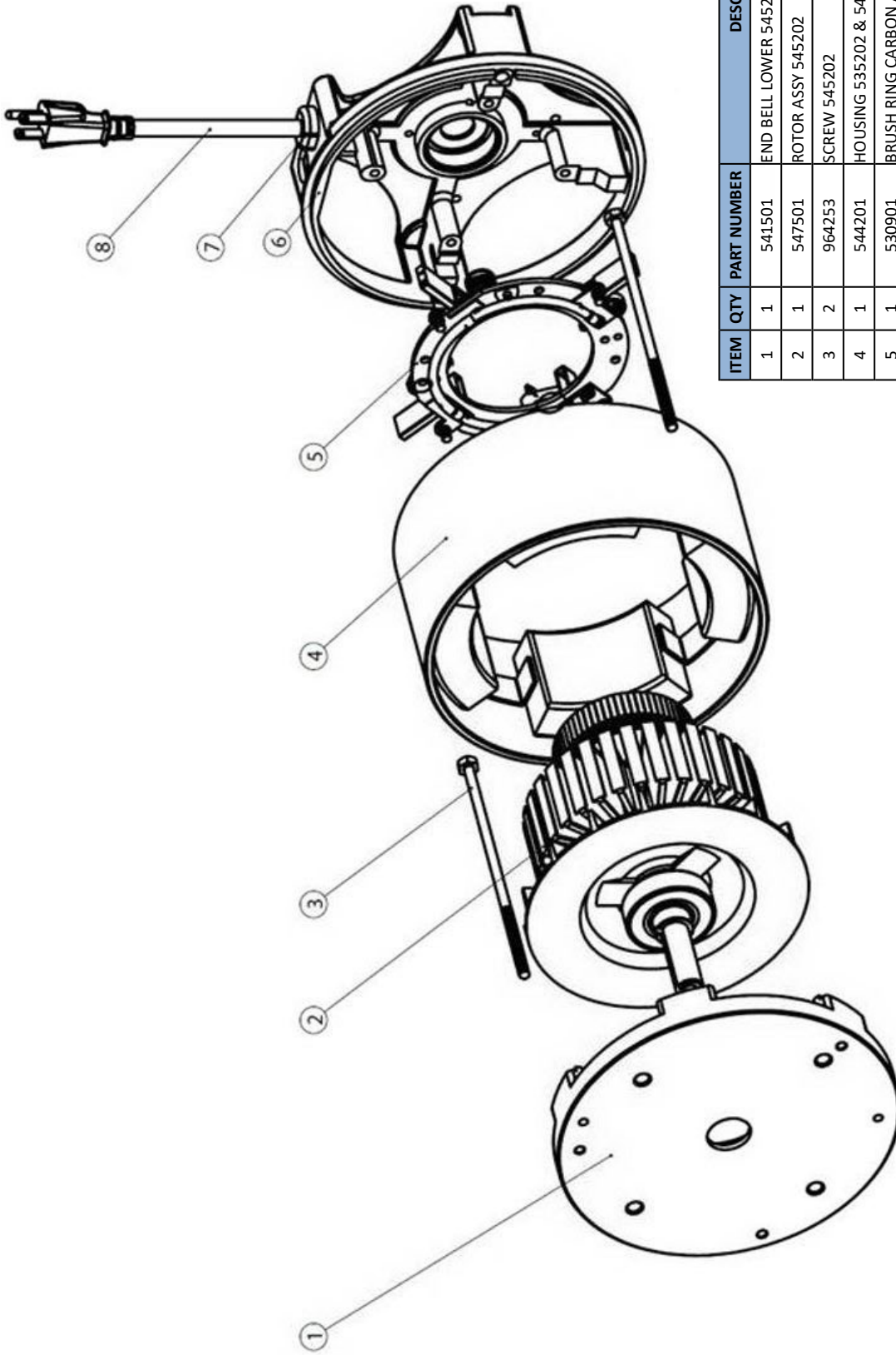
B-1500 BURNISHER - HANDLE ASSEMBLY

REPLACEMENT HANDLE ASSEMBLY: 545012



ITEM	QTY	PART NUMBER	DESCRIPTION
1	1	533901	HANDLE, WELDMENT, LONG
2	2	531303	BLOCK, CLAMP, HANDLE
3	4	962389	SCREW PAN .25-20 X 1.5
4	4	920011	NUT, NYLOCK, 1/4-20, ZINC
5	1	537001	PLUNGER, HANDLE
6	1	538301	SPRING COMPRESSION
7	1	537401	ROD, HANDLE, LONG
8	2	537301	RING RETAINING 3/16 INCH
9	1	925615	PIN SPRING .25 x 1.75
10	2	533801	GROMMET .50 ID .75 OD
11	1	925616	PIN DOWEL .31 X 3.0
12	2	962390	SCREW SET .25-20 X .188
13	1	534201	HOUSING, FRONT
14	1	534202	HOUSING, REAR
15	5	962471	SCREW #10-32 X 2 PHP
16	1	911561	SWITCH FM SNAP ON OFF CULUS
17	1	980021	WASHER-3/8 INT TOOTH LOCK
18	2	539201	TRIGGER, MOLDED, FM
19	6	962003	SCREW, PAN, #10-32 X .75, ZINC
20	11	920001	NUT, NYLOCK, #10-32, ZINC
21	2	858302	SPRING, EXTENSION
22	2	531301	BALL BEARING 3/8 INCH
23	1	539203	TRIGGER WITH JOGGLE
24	1	908129	CORD POWER 50FT 14-3 FM
25	1	908130	CORD SET HANDLE FM
26	1	S611A	CLAMP, HOSE, WORM
27	1	980018	WASHER #10 C-SUNK EXT SHKPRF
28	1	911117	TIE-CABLE .098 X 8 PLT-2
29	1	204179	HOSE .25ID .38OD
30	2	533701	GRIP FM CLOSED
31	1	515148	LABEL WARNING TRI-LINGUAL
32	1	535101	LABEL, PACIFIC, FM
33	1	253801	GROMMET .88ID 1.25HOLE .125THK
34	1	911698	HARNESS FM CIRCUIT BREAKER
35	1	501350	CIRCUIT BREAKER, 18 AMPS

B-1500 BURNISHER - MOTOR ASSEMBLY



ITEM	QTY	PART NUMBER	DESCRIPTION
1	1	541501	END BELL LOWER 545202
2	1	547501	ROTOR ASSY 545202
3	2	964253	SCREW 545202
4	1	544201	HOUSING 535202 & 545202
5	1	530901	BRUSH RING CARBON ASSY 535202 & 545202
5	1	530902	BRUSH CARBON KIT 4 PC 535202 & 545202
6	1	541502	END BELL UPPER 545202
7	1	548503	STRAIN RELIEF 545202
8	1	908131	CORD POWER 545202
NA	1	911706	RECTIFIER 535202 & 545202

WARRANTY POLICY

BURNISHER, B-1500

The **Pacific Floorcare B-1500** burnisher has been manufactured, tested and inspected in accordance with specific engineering requirements and is **WARRANTED** to be free from defects in workmanship and materials as follows:

Ten (10) years parts, One (1) year labor - Rotational molded base

Three (3) years parts, One (1) year labor - All other components unless excluded below.

This warranty extends to the original user/purchaser and only when used, operated and maintained in accordance with **Pacific** Operating and Maintenance instructions.

This warranty does not apply to the following wear parts and accessories of the machine including:

<u>Part Number</u>	<u>Part Name</u>
908129	Electrical cord
529701	Wheels
481203	Bumper, 20-inch
533701	Grip, handle
485904	Pad assembly, flex driver
530902	Carbon brush assembly

Nor does it apply to damage or failure caused by improper use, abuse or neglect. Warranty credit or replacement of return parts including motors, etc., is subject to incoming inspection of those items.

To secure repair under this warranty, the following procedure should be taken:

- The inoperative machine or warranted parts must be delivered to the authorized dealer with shipping and delivery charges prepaid. If unable to locate the Dealer, you may contact **Pacific** at the address listed herein for the location of the nearest **Pacific** repair center or agent or for other instructions pertaining to your warranty difficulty.
- Upon compliance with the above warranty procedure, all warranted repairs would be completed at no additional charge or cost to the user.
- Only **Pacific** or its authorized dealers and agents may make no charge warranty repairs on this product. All others do so at their own risk.

This warranty limits **Pacific** liability to the repair of the product and/or warranted parts replacement and does not include incidental or consequential damages arising from the use of a **Pacific** machine whether defective or not.

This warranty is in lieu of all other expressed or implied warranties and is extended to the original purchaser/user.



PACIFIC[®]
F L O O R C A R E

PURPOSE BUILT.[®]